

CUSTOMER'S NAME

ALPHA REFERENCE NO.

TSM17070004

SPECIFICATION

PART NO.	ALPHA MODEL NAME
1.	MF01-N-221-A01

MODEL NAME
MODEL NO.

APPROVAL

PREPARED BY	REVIEWED BY	APPROVED BY



台灣艾華電子工業股份有限公司

33045 桃園市桃園區中正路 1221 號 9 樓

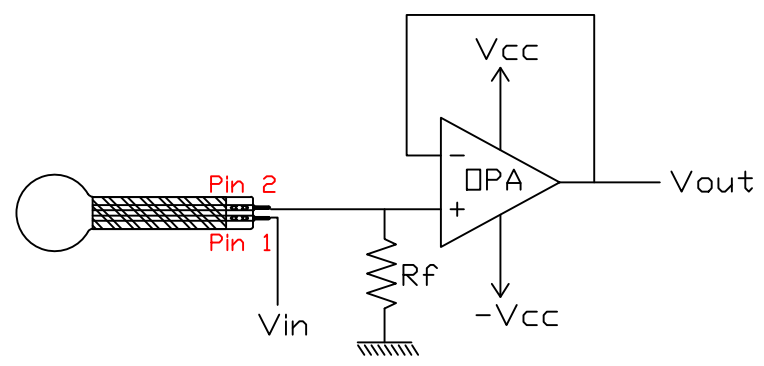
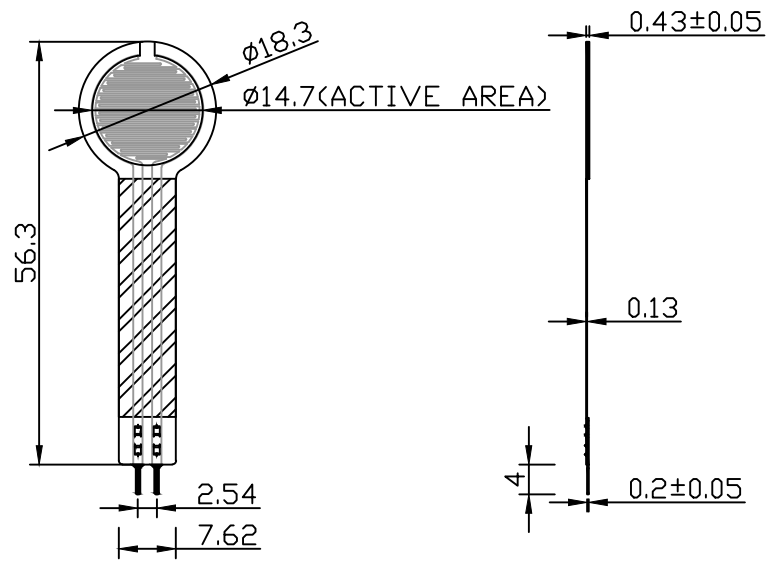
TAIWAN ALPHA ELECTRONIC CO., LTD.

9F, No. 1221, Chung Cheng Rd., Taoyuan Dist., Taoyuan City, 330 Taiwan

Tel: 886-3-3577799 Fax: 886-3-3577700

EMAIL: sales@taiwanalpha.com.tw

URL: <http://www.taiwanalpha.com>



DESIGNED	CHECKED	APPROVED	LINEAR TOLERANCE (mm)		PART NAME				Ver.
			0~4	±0.1	MF01-N-221-A01				B.2
			4~14	±0.2		UNIT	SCALE	SHEET NUMBER	SIZE
			14~63	±0.2		mm	1:1	1 of 1	A4
			63~250	±0.3					



規格書

SPECIFICATION

Model name:MF01-N-221-A01

檢驗項目 Inspection Item	規格 SPEC.	備註 Notes
起始按壓力 Actuation Force	30g	
按壓力靈敏度範圍 Force Sensitivity Range	30~1000g(0.3~9.8N)	
再現性 Force Repeatability (Single Part)	±5%	
再現性 Force Repeatability (Part To Part)	±20%	
解析度 Force Resolution	Continuous(Analog)	
有效區域 Active Area	14.7 mm diameter	
未按壓阻值 Stand-Off Resistance(Unloaded)	>20MΩ	
反應時間 Response Time	<1ms	
操作溫度 Operation Temp.	-20°C to +70°C	
使用壽命 Life Cycle	1 million	Without Failure
厚度 Thickness	0.43±0.05mm	

Date : 2015/10/8 Ver. : C

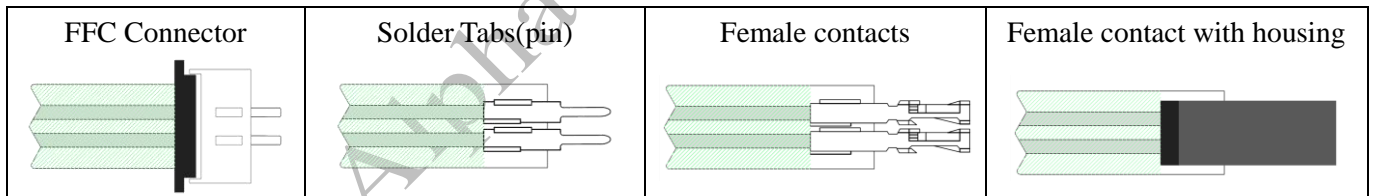
本資料為台灣艾華電子工業股份有限公司之機密與專有財產，非經書面許可，不得對外透露或使用本文件，亦不得複印、複製或轉變成任何其他形式使用。

The Information is confidential property of Taiwan Alpha Electronic Co., LTD. Unauthorized distribution, reproduced or disclosed part without prior written permission of Taiwan Alpha Electronic Co., LTD. is strictly prohibited.

薄膜元件使用注意事項

使用時請遵守以下規定，避免發生元件誤觸發、預負載、訊號異常及損毀等現象

1. 產品保存避免放置於潮濕環境中；且最佳組裝期為自出貨後 12 個月內，請盡速將樣品於適當基材上使用。
2. 背膠面需於堅固平坦光滑的表面上使用，避免於彎曲的表面上使用，且在黏貼過程中應避免產生氣泡及包入污染源等，建議黏貼前先清潔黏貼物表面。
3. 排線不可扭轉、折彎及刮傷；排線若彎曲超過 90 度以上則印刷線路易發生斷線疑慮；且靠近感測區域內的排線不可彎曲，以免造成感測區域有預負載及訊號異常等狀況。
4. 不可阻塞排氣通道，排氣通道是為了確保壓力與環境上的平衡，維持元件的穩定性，若阻塞排氣通道，則易導致元件啟動後無法恢復。
5. 使用元件時上層請以彈性物件加以覆蓋保護，避免尖銳物體損害。
6. 使用過程中應避免感測區域內出現扭轉及凹陷等現象。
7. 避免使用剪切方向的力量進行操作，以防產品發生脫層現象。
8. 施力過程中，通過按壓接觸面積之每平方公分最大電流不可超過 1mA。
9. 薄膜元件產品不防水，不建議於水中使用。
10. 薄膜材料不易耐熱不可直接焊錫於銀線路上以免造成產品損毀，一般可選擇相對應的排插或直接鉚合端子於軟排線上，即可與後段裝置進行連接，建議可選用以下類型連接器連接。



Date : 2016/05/13 Ver. : E

本資料為台灣艾華電子工業股份有限公司之機密與專有財產，非經書面許可，不得對外透露或使用本文件，亦不得複印、複製或轉變成任何其他形式使用。

The Information is confidential property of Taiwan Alpha Electronic Co., LTD. Unauthorized distribution, reproduced or disclosed part without prior written permission of Taiwan Alpha Electronic Co., LTD. is strictly prohibited.